



INSTALAÇÕES

Impact Door - Porta Flexível em PVC

As **Portas Impact Door da PSD** são de fácil instalação. Ao lado veremos o esquema de montagem e abaixo alguns dados importantes a serem considerados.

Cantoneira Superior (1)

Deve ser fixada no canto superior da parede. No caso de painéis para câmaras frigoríficas, a cantoneira especial deve abraçar o painel, (informar a espessura do painel) sendo fixada com parafusos passantes com porca.

*todos os elementos de fixação são fornecidos.

Molas de Torção com regulagem (2)

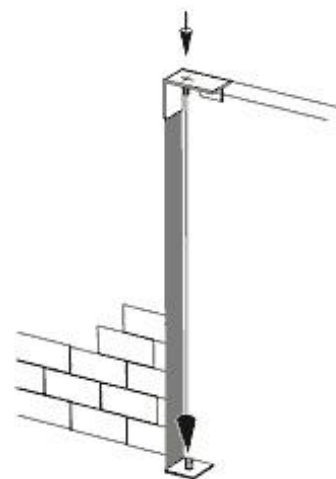
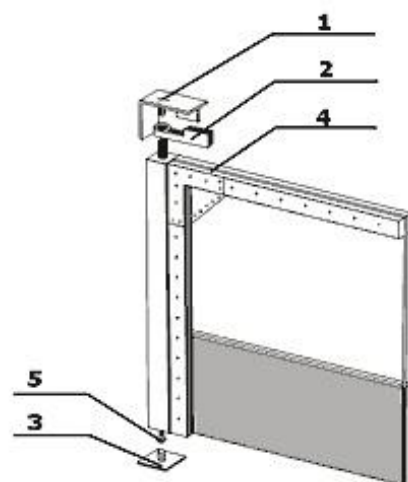
As molas saem de fábrica com regulagem para uso em portas de área interna. Nos casos adversos (área externa ou de pressão interna controlada) a regulagem pode ser feita no local ou, se informado previamente, é regulado na fábrica.

Sapata Inferior (3)

Para fixá-la, deve-se marcar o piso (já nivelado) com um prumo de centro, partindo do centro do tubo da Cantoneira Superior (1). No ponto encontrado deve ficar o pino da Sapata Inferior (3).

Estrutura da Porta (4)

A parte superior da estrutura com as Molas (2) se encaixa na Cantoneira Superior (1). A parte inferior da estrutura possui um parafuso Peão Sextavado (5) que regula a altura da porta. Este é encaixado na Sapata Inferior.



Obs.:

- Cuidado para não perder a esfera que fica dentro do parafuso Peão;
- É muito importante que o vão esteja esquadrejado e o chão nivelado para um perfeito assentamento das portas, além, é claro, das medidas serem informadas corretamente;
- Se a parede onde será instalada a porta for de blocos é preciso concretar a área onde serão fixadas as cantoneiras, a fim de evitar que elas se soltem da parede, pois a fixação com bucha e parafuso no bloco é deficiente